

BEZGLEBOWA UPRAWA TRUSKAWEK

Waldemar Treder

Instytut Sadownictwa i Kwiaciarstwa, Skierniewice

W ostatnich latach obserwujemy coraz większe zainteresowanie klientów truskawkami deserowymi. Wzrost popytu na owoce deserowe pozwala uzyskiwać z tego rodzaju produkcji dochód nawet w latach załamania cen za truskawki do przetwórstwa. Z uwagi na to, że najwyższe ceny uzyskuje się za owoce produkowane poza głównym terminem owocowania, coraz częściej truskawki produkowane są pod osłonami. W Europie Zachodniej taka produkcja zajmuje już około 18% ogółu powierzchni. Najwcześniejszy i najpóźniejszy plon uzyskujemy z tzw. upraw bezglebowych, gdzie rośliny rosną w różnego rodzaju pojemnikach wypełnionych podłożem. Ten rodzaj uprawy już od kilkunastu lat powszechnie stosowany jest w Europie Zachodniej. Szacuje się, że uprawy tego typu zajmują tam już ponad 1200 ha, co stanowi około 2,4% całej powierzchni zajętej pod uprawę truskawek. Coraz częstsze stosowanie upraw bezglebowych spowodowane jest nie tylko możliwością intensyfikacji produkcji, ale także koniecznością uprawy roślin poza glebą zarażoną patogenami. Od kiedy do odkażania gleby zabronione jest stosowanie bromku metylu, producenci mają coraz większe trudności z utrzymaniem zdrowotności plantacji. Dlatego też na obszarach, gdzie truskawki są intensywnie uprawiane od wielu lat, uprawy bezglebowe stosuje się nawet w terenie otwartym.

Zalety uprawy bezglebowej truskawek to:

- uprawa w podłożu wolnym od patogenów;
- możliwość znacznego przyspieszenia lub opóźnienia plonowania;
- wzrost plonu z jednostki powierzchni;
- poprawa jakości plonu;
- znaczne ograniczenie uzależnienia od niekorzystnych warunków pogodowych: ulewne deszcze, grad, chłód;
- wzrost wydajności zbioru.

Wady:

- uprawa bezglebowa to technologia wymagająca znacznych inwestycji;
- wymagana jest znajomość technologii uprawy, która znacznie różni się od uprawy w gruncie.

Przed podjęciem decyzji o rozpoczęciu bezglebowej uprawy truskawek należy przeprowadzić dokładny rachunek ekonomiczny i zapoznać się z najważniejszymi elementami stosowanych tu technologii uprawy.

Odmiany

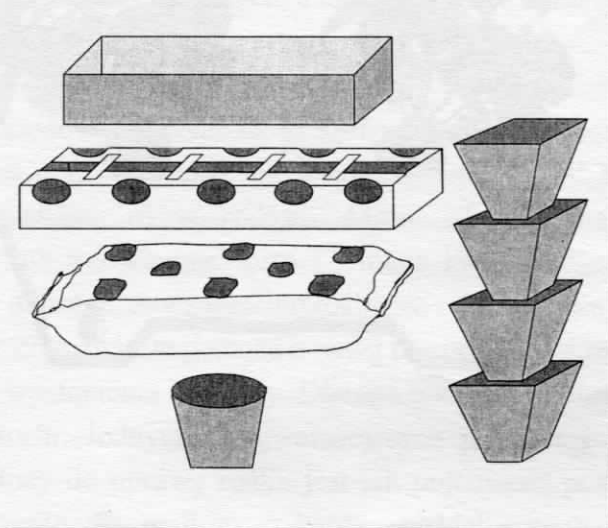
W różnych krajach do uprawy bezglebowej preferowane są różne odmiany. Ze względu jednak na wydajność i jakość owoców dominują przede wszystkim odmiany dnia krótkiego. Przykładowo szacuje się, że w Belgii i Holandii prawie 95% nasadzeń pod osłonami wysokimi zajmuje 'Elsanta'. Odmiana ta dominuje także w Wielkiej Brytanii i niektórych rejonach Włoch. We Włoszech popularne są także: 'Marmolada', 'Idea' i 'Patty'. Dla uzyskania jak najwcześniejszego plonu uprawia się także odmianę 'Lambada' (w Holandii) i 'Darselect' (w Belgii). We Francji najbardziej popularne wczesne odmiany to: 'Gariguette' i 'Darselect', a na zbiór jesienny i zimowy preferowane są odmiany obojętne na długość dnia: 'Mare de Bois', 'Seascape' i 'Selva'. W Szwajcarii natomiast pod osłonami uprawiane są: 'Bolero', 'Evita', 'Everest' i 'Everglade'.

Pojemniki do uprawy

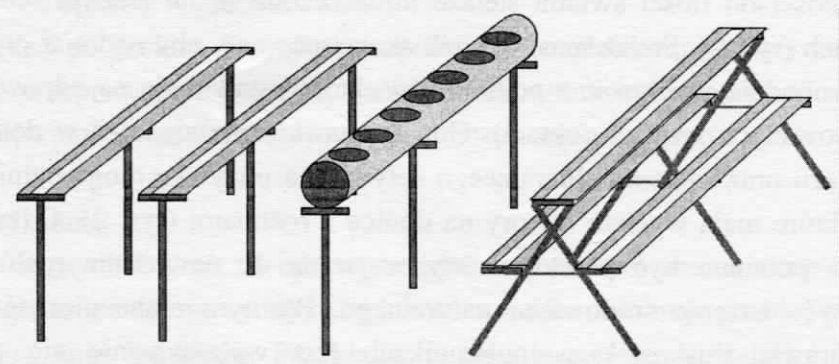
Truskawki uprawiane są w specjalnie do tego przygotowanych skrzynkach, specjalnych rynnach, workach foliowych lub doniczkach. Pojemniki uprawowe zazwyczaj stawiane są w rzędach, a w krajach, gdzie jest dostatecznie silne nasłonecznienie, truskawki mogą być uprawiane w kulturach pionowych (rys. 1). W Europie Zachodniej jeszcze do niedawna najczęściej uprawiano truskawki w workach foliowych, jednak ze względu m.in. na oszczędność robocizny i problemy z utylizacją folii z worków ostatnio coraz częściej uprawiane są w donicach stojących w specjalnie do tego celu przygotowanych rurach.

Stelaże

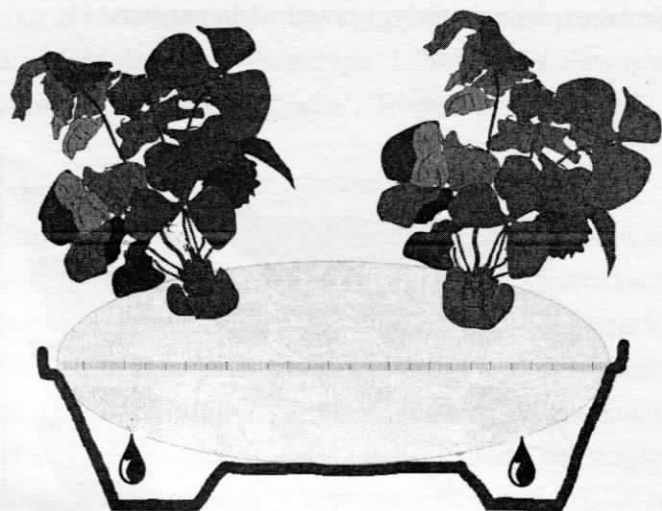
Dla ułatwienia zbioru pojemniki uprawowe umieszczone są na stelażach na takiej wysokości, aby zbiór był jak najmniej uciążliwy dla pracowników. W zależności od ilości światła stelaże umieszczone są na jednym lub kilku poziomach (rys. 2). Stelaż musi być tak skonstruowany, aby nadmiar pożywki mógł swobodnie wypływać z pojemników, które ustawia się na odpowiednio skonstruowanych rynnach (rys. 3). Gdy truskawki uprawiane są w donicach, rolę stelażu oraz systemu zbierającego spływającą pożywkę mogą pełnić rury z PVC, które mają wycięte otwory na donice z roślinami (rys. 2). Odzyskana pożywka powinna być powtórnie wykorzystana do nawożenia roślin, aby ograniczyć skażenie środowiska naturalnego. Pewnym niebezpieczeństwem przy uprawie truskawek w pojemnikach jest wyłamywanie się pędów kwiatostanowych, dlatego niezbędne jest zainstalowanie systemu podtrzymującego owoce (siatki lub taśmy podtrzymujące). W Wielkiej Brytanii opracowano system bezglebowej uprawy truskawek w skrzynkach wypełnionych włóknem kokosowym, ustawionych na specjalnych profilach ze styropianu (rys. 4). Styropian zapewnia doskonałą izolację termiczną, a odpowiednio wyprofilowane ściany boczne zabezpieczają lodygi przed wyłamaniem.



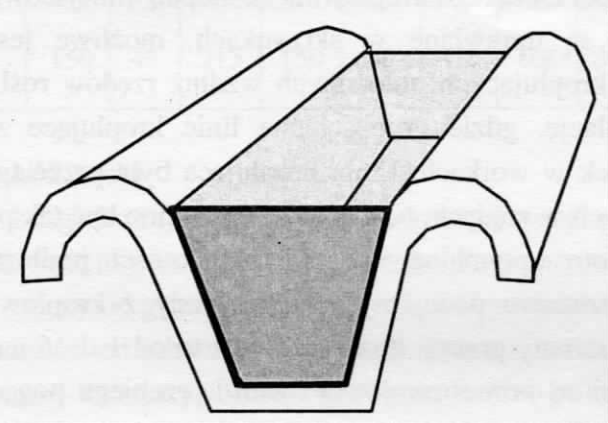
Rysunek 1.



Rysunek 2.



Rysunek 3.



Rysunek 4.

Ośłony

Truskawki w kulturach bezglebowych mogą być uprawiane w szklarniach, wysokich i niskich tunelach foliowych, a także w terenie otwartym.

Podłoża

Najczęściej stosowane podłoża to torf, włókno kokosowe oraz perlit. Truskawki można uprawiać także na wełnie mineralnej. W ISK do uprawy truskawek stosowaliśmy różne podłoża. Moim zdaniem, najłatwiejsza jest uprawa w torfie lub mieszaninie torfu i włókna kokosowego (3:1). Podłoże powinno być tak dobrane, aby zapewnić roślinom odpowiednią ilość wody, ale także i powietrza. Zbyt zwarte podłoże o małej porowatości może być przyczyną zalania korzeni i wystąpienia chlorozy. Dlatego nie powinniśmy stosować zbyt drobnej frakcji torfu. Jednym z najważniejszych parametrów określających przydatność podłoży do uprawy roślin jest ich pojemność powietrzna. Ma to szczególne znaczenie dla podłoży o bardzo niskiej sorpcji jonowej, gdzie w czasie uprawy jest stosunkowo wysoki przelew pożywki.

Nawadnianie i fertygacja

W uprawach bezglebowych stosujemy nawadnianie kroplowe. Zazwyczaj są to kroplozniki z kompensacją ciśnienia lub kapilary. Emitery są umieszczone na przewodach polietylenowych, a woda w pobliżu roślin jest podawana za pomocą wężyka łączącego kroploznik ze stopką umiejscowioną w podłożu. Gdy truskawki są uprawiane w skrzynkach, możliwe jest zastosowanie (tańszych) linii kroplujących położonych wzdłuż rzędów roślin. W Finlandii widziałem instalację, gdzie grubościennne linie kroplujące zastosowano do uprawy truskawek w workach. Linia kroplująca była przeciągnięta wewnątrz worków ułożonych w rzędach. Nawadnianie powinno być tak prowadzone, aby stworzyć roślinom optymalne warunki wilgotności podłoża. W praktyce zazwyczaj jednorazowo podajemy 100 ml wody z kroploznika (2-litrowy kroploznik – 3 minuty pracy). Zazwyczaj jest to od 1 do 5 nawodnień dziennie, w zależności od fazy rozwojowej roślin i przebiegu pogody. Ze względu na stosunkowo dużą częstotliwość nawadniania (do kilku nawodnień dziennie) instalacja powinna być uruchamiana automatycznie. Można tu zastosować system automatycznego sterowania nawadnianiem na podstawie pomiaru wilgotności podłoża.

Wraz z wodą podawane są nawozy (fertygacja). Stosujemy tu tylko najwyższej jakości nawozy rozpuszczalne, które podawane są do instalacji za pomocą dozowników. Ze względu na jednoczesne stosowanie wszystkich makro- i mikroelementów zmuszeni jesteśmy jednocześnie użyć dwu dozowników (nie można w stanie skoncentrowanym mieszać jonów wapnia z siarką i/lub fosforem). Skład pożywki do nawożenia powinien zmieniać się w zależności od fazy rozwojowej roślin. Początkowo pożywka powinna zawierać więcej azotu niż potasu, a od początku kwitnienia ilość potasu w podawanym roztworze powinna wzrastać i w pełni owocowania być o około 70% wyższa od zawartości azotu. Pożywka w zależności od fazy rozwojowej roślin i zasobności podłoża powinna mieć pH na poziomie 5,5-6,2, a zasolenie (EC) od 0,9 do 1,9 mS/cm. Przykładowy skład pożywki do nawożenia truskawek w uprawie bezglebowej przedstawiono w tabeli 1. Oczywiście dane te można traktować tylko jako podstawę do opracowania zaleceń szczegółowych, uwzględniających fazę rozwojową roślin, ich siłę wzrostu, wielkość plonu i właściwości podłoża.

Tabela. Przykładowy skład pożywki do nawożenia truskawek w uprawie bezglebowej; stężenie składników podane jest w mg/l pożywki

Faza rozwojowa	N	P	K	Ca	Mg	Fe	Mn	Zn	B	Cu
Wegetatywna	170	50	140	180	30	1,2	0,8	0,6	0,13	0,05
Generatywna (kwitnienie i owocowanie)	150	45	215	150	30	1,2	0,8	0,6	0,13	0,05

Materiał szkółkarski

Do uprawy bezglebowej powinniśmy używać tylko najlepszych sadzonek, które dadzą możliwość uzyskania wysokiego plonu. Przy optymalnej agrotechnice wielkość plonu zależy od gęstości nasadzenia i **liczby wytworzonych kwiatostanów**. W zależności od schematu uprawy do nasadzeń można użyć sadzonek świeżych lub frigo – najlepiej wielokoronowych. Bardzo polecane są sadzonki doniczkowe. Najczęściej stosowane zagęszczenie to 10-15 roślin/m² powierzchni uprawnej.

Terminy nasadzeń

W Europie Zachodniej w zależności od terminu nasadzeń i zastosowanej technologii (ogrzewanie i doświetlanie) w ciągu roku z tego samego obiektu można zebrać od jednego do trzech plonów. U nas teoretycznie też jest to możliwe (trzykrotne nasadzenia sadzonek frigo), ale obecnie wydaje się zbyt kosztowne. Poniżej przedstawiam kilka z możliwych schematów nasadzeń, które mogą być przydatne do zastosowania w naszych warunkach klimatycznych.

Schemat 1. Świeże sadzonki (np. z matecznika pod osłonami) sadzimy do pojemników już w czerwcu i uprawiamy do późnej jesieni w terenie otwartym. Gdy temperatura spadnie poniżej zera, rozrośnięte już rośliny umieszczamy pod osłoną, starając się utrzymać temperaturę od 0 do 6°C. W zależności od możliwości i oceny kosztów (ogrzewanie i doświetlanie) w odpowiednim momencie podnosimy temperaturę w obiekcie lub uprawiamy rośliny bez dodatkowego dogrzewania. Odmiany dnia krótkiego (m.in. 'Elsanta') po wydaniu plonu nie będą już w tym samym roku powtórnie plonowały. Jeśli więc chcielibyśmy uzyskać dodatkowy plon, należałoby posadzić odmianę obojętną na długość dnia.

Schemat 2. Pod koniec zimy sadzimy do pojemników pod osłonami sadzonki frigo. W zależności od rygoru temperaturowego pierwsze owoce uzyskamy w kwietniu lub maju. Tak jak w przypadku schematu 1. odmiany dnia krótkiego wydadzą tylko jeden plon w roku.

Schemat 3. W czerwcu lub lipcu sadzimy do pojemników sadzonki frigo. Początkowy okres uprawy można prowadzić w terenie otwartym, aby nie stresować roślin zbyt wysokimi letnimi temperaturami. W zależności od terminu nasadzenia i planowanego terminu podaży owoców na rynek nawet cały cykl letnio-jesienny może być prowadzony w terenie otwartym. Jeżeli chcemy dostarczyć owoce na rynek w terminie późnojesiennym, uprawa musi być prowadzona pod osłonami. Po owocowaniu rośliny muszą mieć czas na inicjację pąków kwiatowych, aby mogły zaowocować w przyszłym roku wiosną. W okresie zimowym staramy się utrzymać temperaturę od 0 do 6°C. Tak jak w przypadku schematu 1., w zależności od możliwości i oceny kosztów w odpowiednim momencie podnosimy temperaturę w obiekcie lub uprawiamy bez dogrzewania roślin. Uprawa w miesiącach późnojesiennych i zimowych wymaga poza ogrzewaniem także dodatkowego doświetlania roślin.

Zapylenie

W okresach uprawy poza tradycyjnym czasem oblotów przez owady bardzo wskazane jest stosowanie owadów zapylających. Można wykorzystać tu murarki lub trzmiele. Moim zdaniem trzmiele są bardziej efektywne, jednak nadmierna liczba trzmieli na jednostce powierzchni może być powodem zwiększenia udziału owoców zdeformowanych. Przyjmuje się, że standardowy ul (50-70 trzmieli) powinien przypadać na powierzchnię ok. 1000 m².

Uprawa bezglebowa jest technologią wymagającą spełnienia wielu rygorów i dlatego przed podjęciem decyzji o jej zastosowaniu na większą skalę dobrze jest przetestować wybrany wariant na mniejszej powierzchni.